

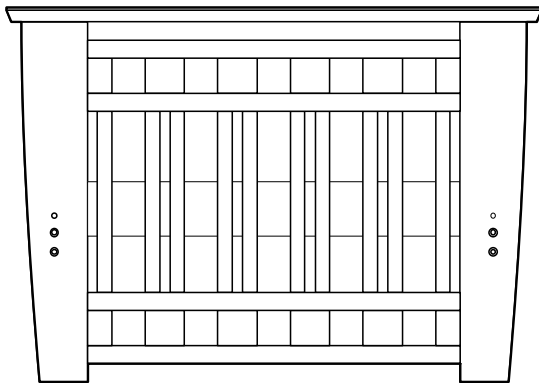
Assembly Instructions

BIFOLD FUTON FRAME TWILIGHT ARM

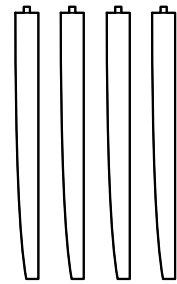
See below for Preparation of arms for assembly.

BA-TWI-1016

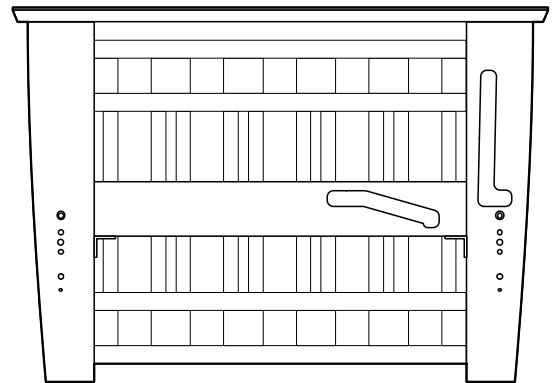
1 One pair of Bifold Arms.



Outside View



Wood Brackets
x 4



Inside View

2 Hardware in this box.



80mm Bolts x 8
For the Front & Back Legs



Barrel Nuts x 8



60mm Bolts x 4
For the Wood Brackets



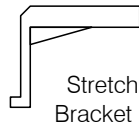
Wooden Dowel x 4



16mm Bolts x 4
For the Stretcher Brackets

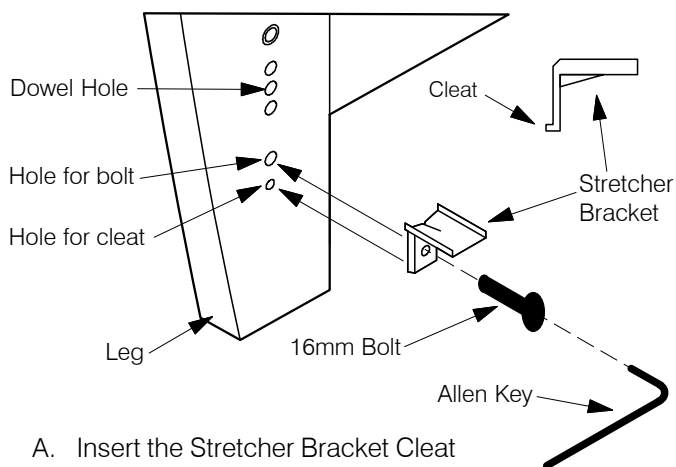


Allen Key x 1



Stretcher Bracket x 4

3 Fasten Stretcher Brackets to Arm.

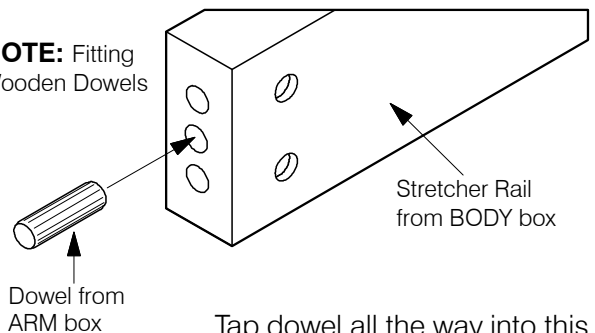


- Insert the Stretcher Bracket Cleft into the hole provided.
- IMPORTANT:** Don't fully tighten Bracket until Stretchers are all in place for easy alignment.
- Each arm requires two brackets, front and back.

4 Assemble the Bifold Body.

BODY INSTRUCTIONS: Instructions for assembly of arms to the Wood Bifold Body are in the BODY box.

NOTE: Fitting Wooden Dowels

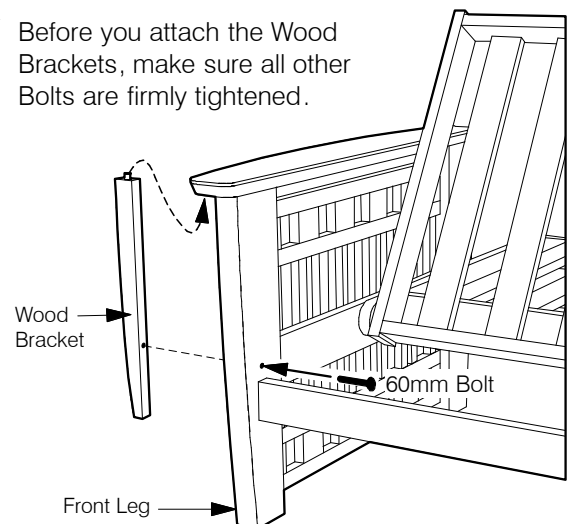


Tap dowel all the way into this hole before assembly to arm.

5 Fit Wood Brackets to the Arms.

Only after the Arms and Body have been completely assembled, fix the Wood Brackets to the Arms. Lift the Seat Deck to access the Bolt holes.

- ✓ Before you attach the Wood Brackets, make sure all other Bolts are firmly tightened.



i Instructions for Bifold Body assembly, are packed in the Body box.

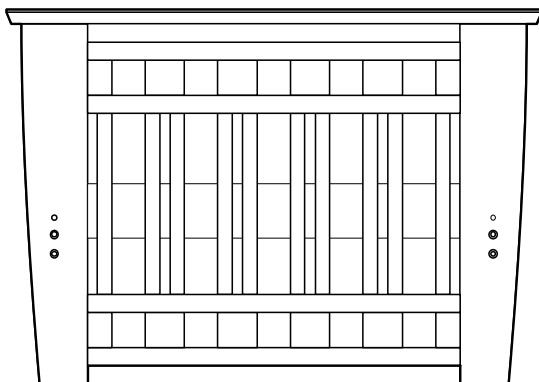
Instructions pour
l'assemblage

BRAS "TWILIGHT"

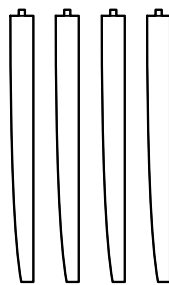
Voir ci-après la
préparation des bras
pour l'assemblage

BA-TWI-1016 F

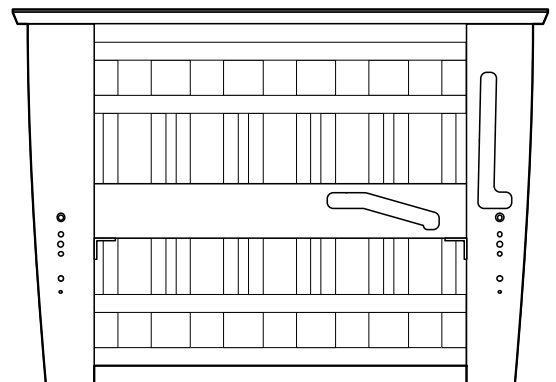
1 1 paire de bras



Vue extérieure



Crochets
de bois x 4



Vue intérieure

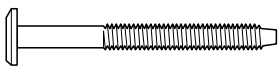
2 Quincaillerie dans cette boîte



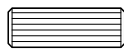
Vis (80mm) x 8
Pour les pattes avant et arrière



Écrous x 8



Vis (60mm) x 4
Pour les crochets de bois



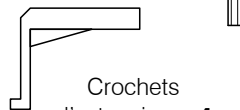
Goujons de bois x 4



Clef allen x 1

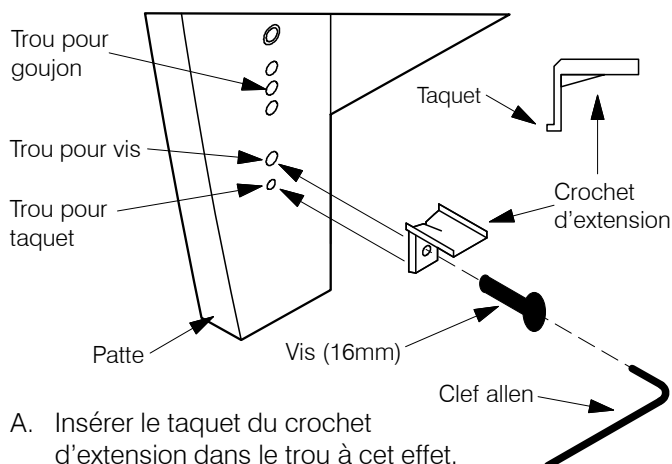


Vis (16mm) x 4
Pour les crochets d'extension



Crochets
d'extension x 4

3 Fixer les crochets d'extension au bras



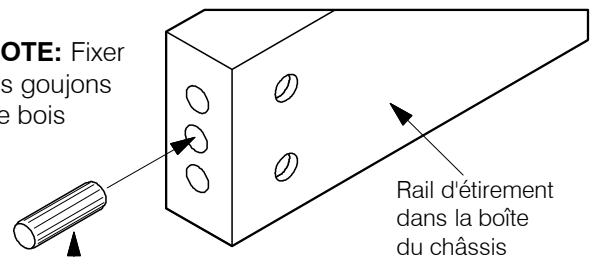
- Insérer le taquet du crochet d'extension dans le trou à cet effet.
- IMPORTANT:** Ne pas trop serrer le crochet tant que les rails d'extension ne sont pas tous en place pour un alignement facile.
- Chaque bras requiert deux crochets: avant et arrière.

4 Assembler le châssis pliant en bois

INSTRUCTIONS POUR LE CHÂSSIS:

Les instructions pour l'assemblage des bras au châssis pliant en bois sont dans la boîte du châssis.

NOTE: Fixer les goujons de bois

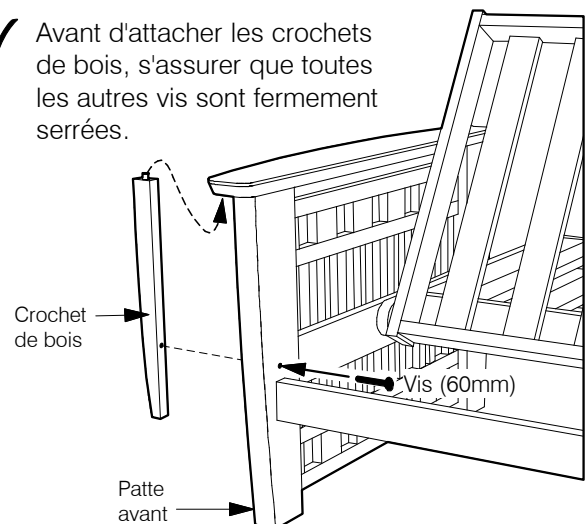


Taper les goujons dans le trou du centre avant l'assemblage du bras.

5 Fixer les crochets de bois aux bras

Seulement après avoir complètement assemblé les bras et le châssis, fixer les crochets de bois aux bras. Lever le châssis du siège pour accéder aux trous de vis.

- ✓ Avant d'attacher les crochets de bois, s'assurer que toutes les autres vis sont fermement serrées.



i Les instructions pour l'assemblage du châssis pliant sont dans la boîte du châssis.

Page 1 de 1