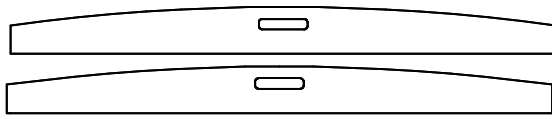


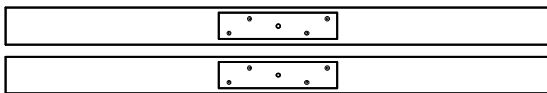
1A Parts in Box 1 / Pièces dans la boîte 1



Curved Rails / Rails incurvé x 2

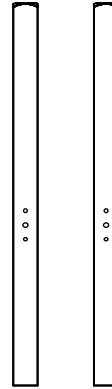


Straight Rails / Rails droit x 2

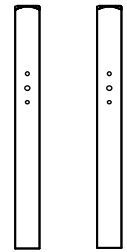


Bottom Rails / Rails du fond
(with Wood Block / avec les
bloc de bois) x 2

1B Parts in Box 2 / Pièces dans la boîte 2

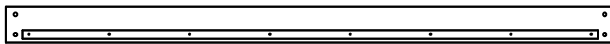


Headboard Post /
Poteaus de la
tête de lit x 2

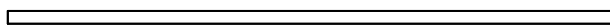
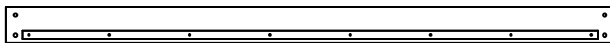


Footboard Post /
Poteaus du
pied de lit x 2

1C Parts in Box 3 /
Pièces dans la boîte 3

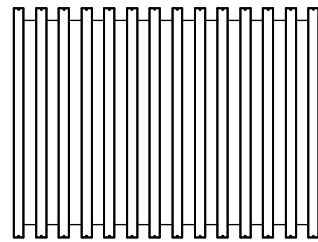


Rails / Rails x 2



Center Rails / Rail du centre x 1

1D Parts in Box 4 / Pièces dans la boîte 4



Set of Slats / Ensemble
de lattes x 1

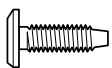
1E Hardware in this box. / Quincaillerie incluse.



90mm Bolt / Vis (90mm) x 8



70mm Bolts / Vis (70mm) x 12



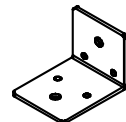
15mm Bolt /
Vis (15mm) x 4



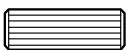
35mm Bolt /
Vis (35mm) x 8



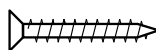
Barrel Nut /
Écrous x 8



Center Rail Bracket /
Crochet du rail du centre x 2



Wooden Dowels /
Goujons de bois x 16



25mm Wood Screws / Vis
à bois (25mm) x 20



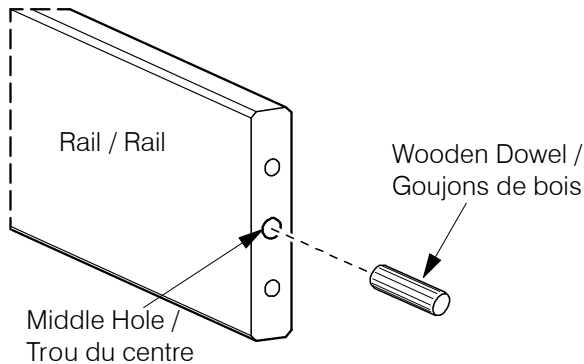
Long Allen Key /
Longue clef allen x 1

Please Note: Do not assemble using power tools. This can cause the bolts to be overtightened

A Noter: Ne pas assemblé avec de l'outillage a puissance. Cela peu causer les boulons a être trop serré.

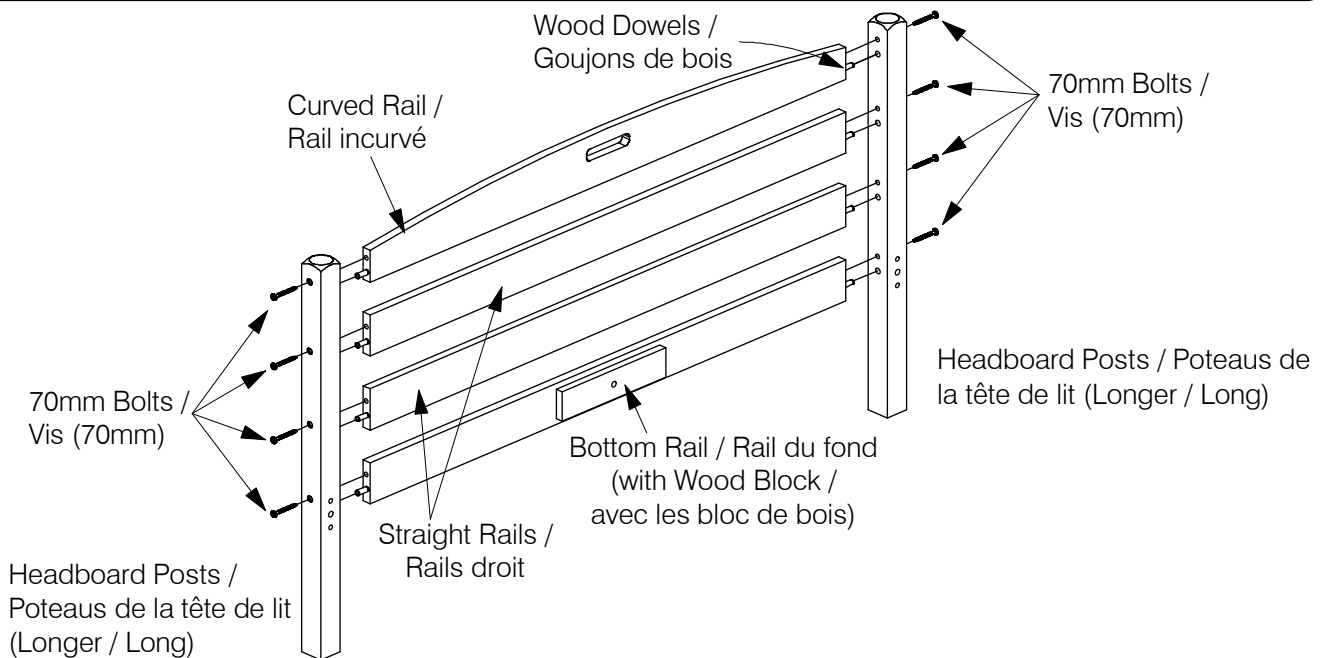


2A Fit Wood Dowels to the Rails. / Adjuster les goujons au rail.

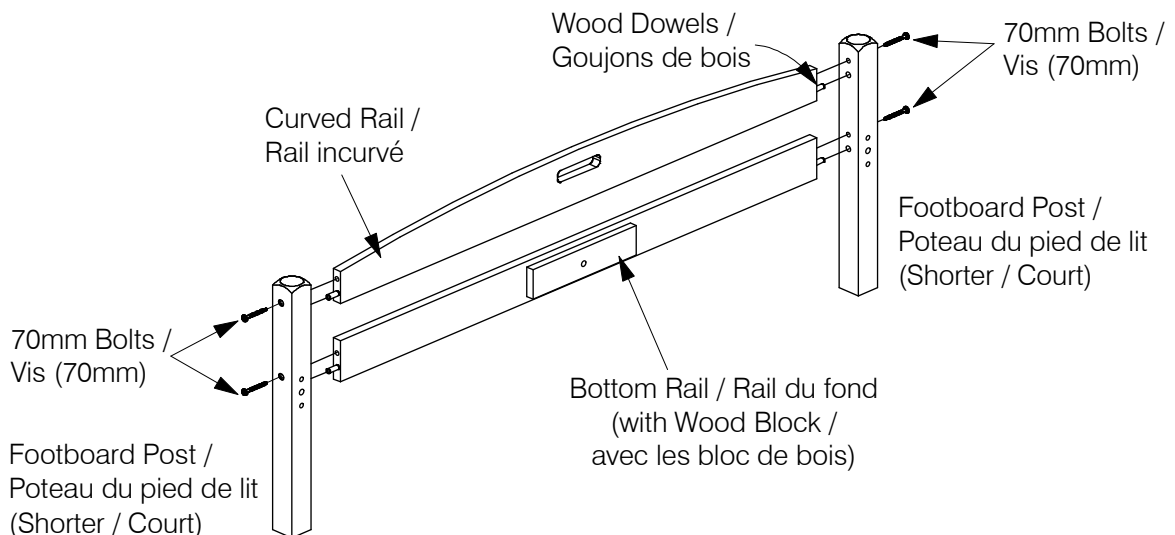


Tap the Wooden Dowel all the way into the Middle hole at the ends of the Rails. / Taper les goujons jusqu'au fond dans les trous du centre situés à chaque bout des rails.

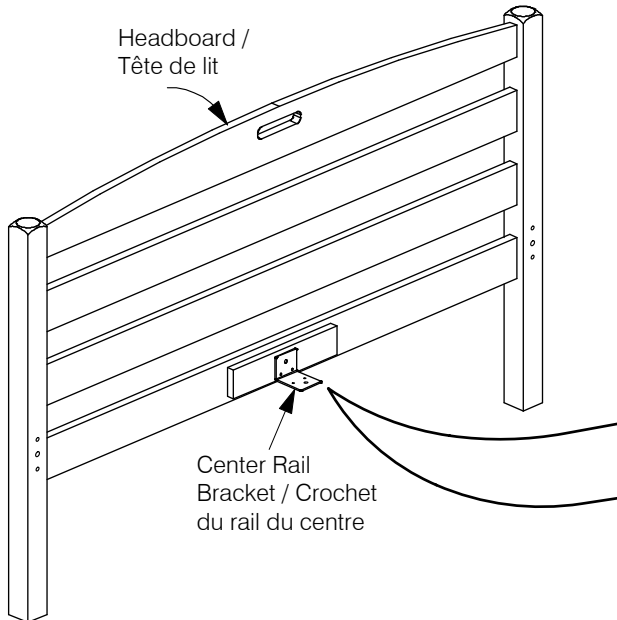
2B Assemble the Headboard Post to the Rails. / Assembler les pateaus de tête de lit aux rails.



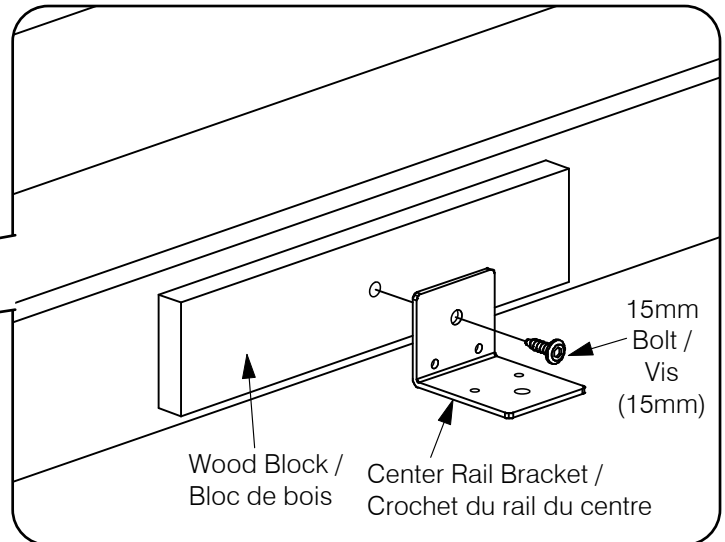
2C Assemble the Footboard Post to the Rails. / Assembler les poteaus de pied de lit aux rails.



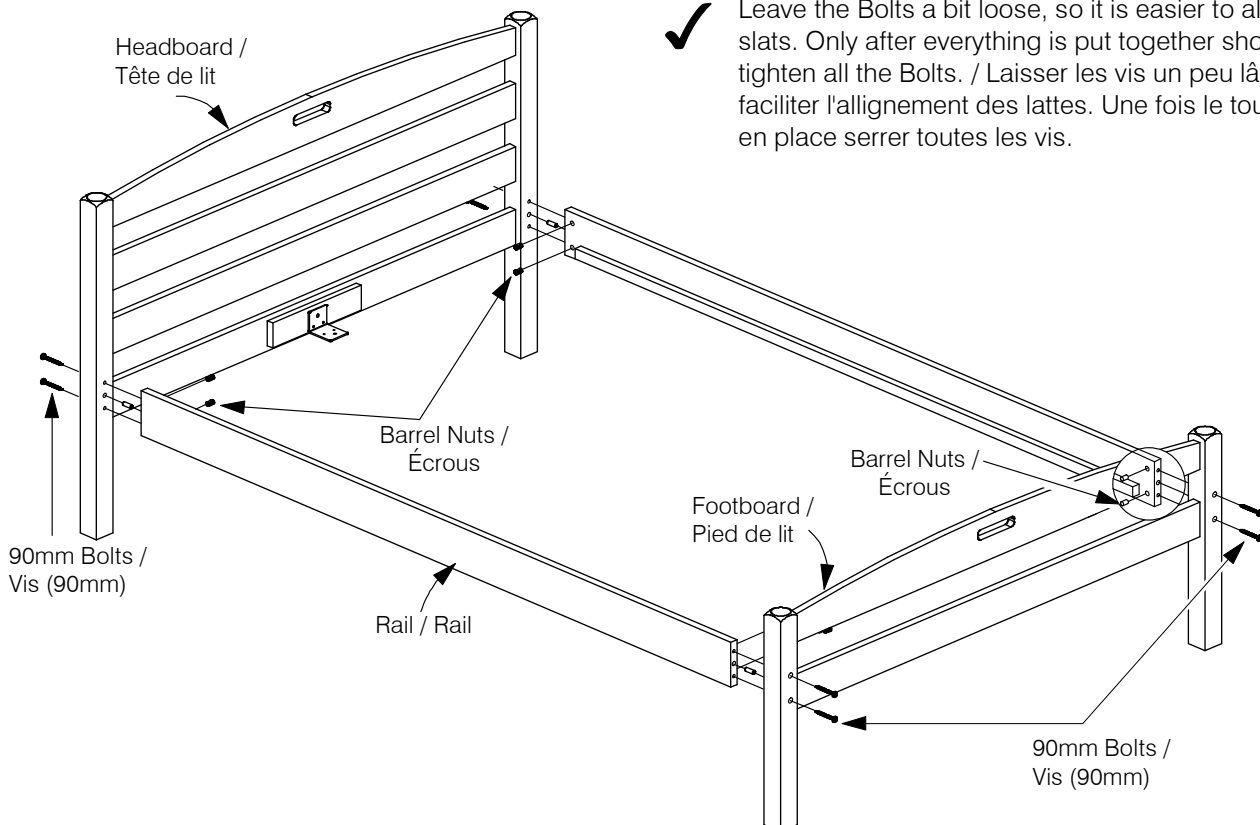
**3A Fit the Metal Bracket to the Headboard and Footboard. /
Ajuster le crochet de métal à la tête et au pied de lit.**



Use 15mm Bolt to fix the Center Rail Brackets to the inside of the Headboard & Footboard. Tighten the Bolts fully. / Utiliser les vis 15mm pour fixer les crochets du rail du centre sur le côté de la tête et du pied de lit. Serrer fermement les vis.



3B Attach the Rails to the Headboard and Footboard. / Attacher les rails à la tête et au pied du lit.



✓ Leave the Bolts a bit loose, so it is easier to align the slats. Only after everything is put together should you tighten all the Bolts. / Laisser les vis un peu lâche pour faciliter l'alignement des lattes. Une fois le tout mis en place serrer toutes les vis.