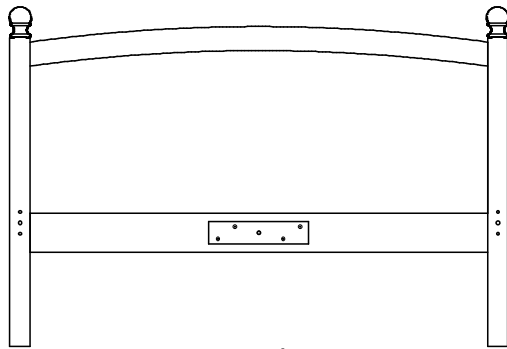
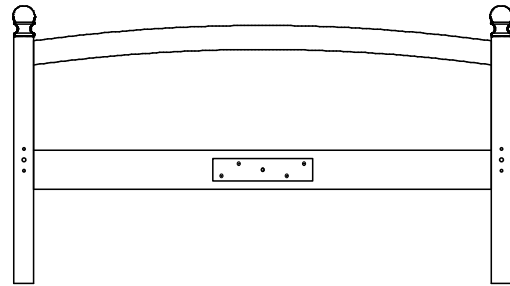


**1A** Parts in Box 1 / Pièces dans la boîte 1

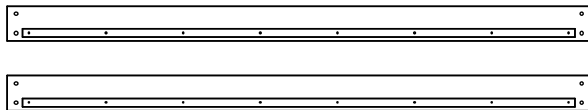


Headboard / Tête de lit **x 1**

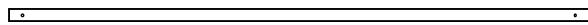


Footboard / Pied de lit **x 1**

**1B** Parts in Box 2 /  
Pièces dans la boîte 2

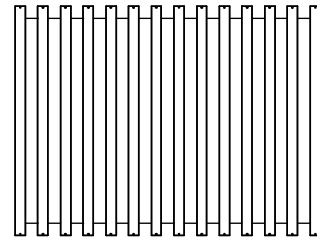


Rails / Rails **x 2**



Center Rail / Rail du centre **x 1**

**1C** Parts in Box 3 /  
Pièces dans la boîte 3

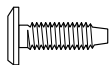


Set of Slats / Ensemble de lattes **x 1**

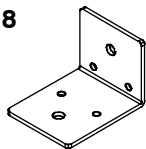
**1D** Hardware in this box. / Quincaillerie incluse.



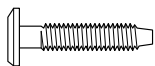
100mm Bolts /  
Vis (100mm) **x 8**



15mm Bolt /  
Vis (15mm) **x 4**



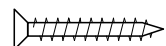
Center Rail Bracket /  
Crochet du rail du centre **x 2**



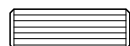
35mm Bolt /  
Vis (35mm) **x 8**



Barrel Nut /  
Écrous **x 8**



25mm Wood Screws /  
Vis à bois (25mm) **x 20**



Wooden Dowels /  
Goujons de bois **x 4**



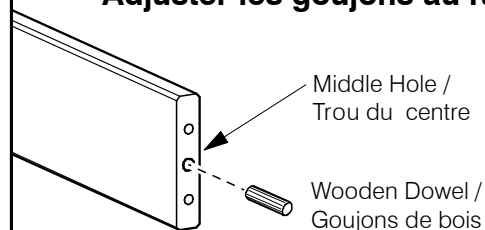
Long Allen Key /  
Longue clef allen **x 1**

**Please Note: Do not assemble using power tools. This can cause the bolts to be overtightened**

**A Noter: Ne pas assemblé avec de l'outillage a puissance. Cela peut causer les boulons a être trop serré.**

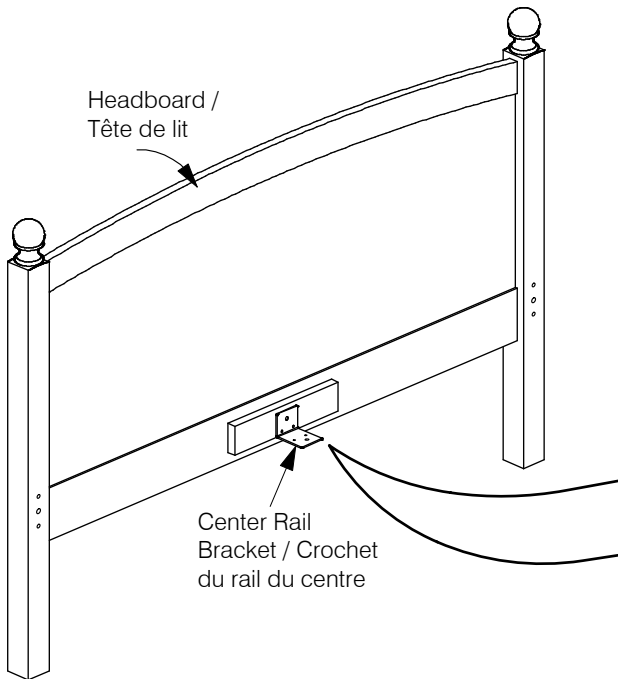


**1E** Fit Wood Dowels to the Rail. /  
Adjuster les goujons au rail.

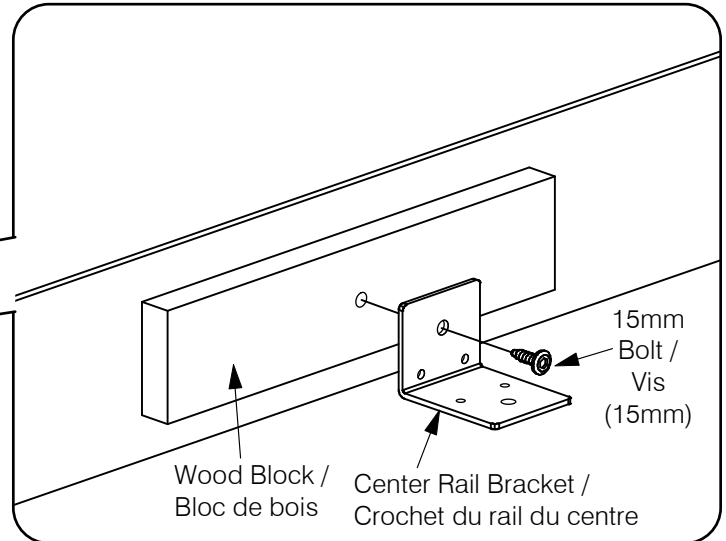


Tap the Wooden Dowel all the way into the Middle hole at the ends of the Rails. / Taper les goujons jusqu'au fond dans les trous du centre situés à chaque bout des rails.

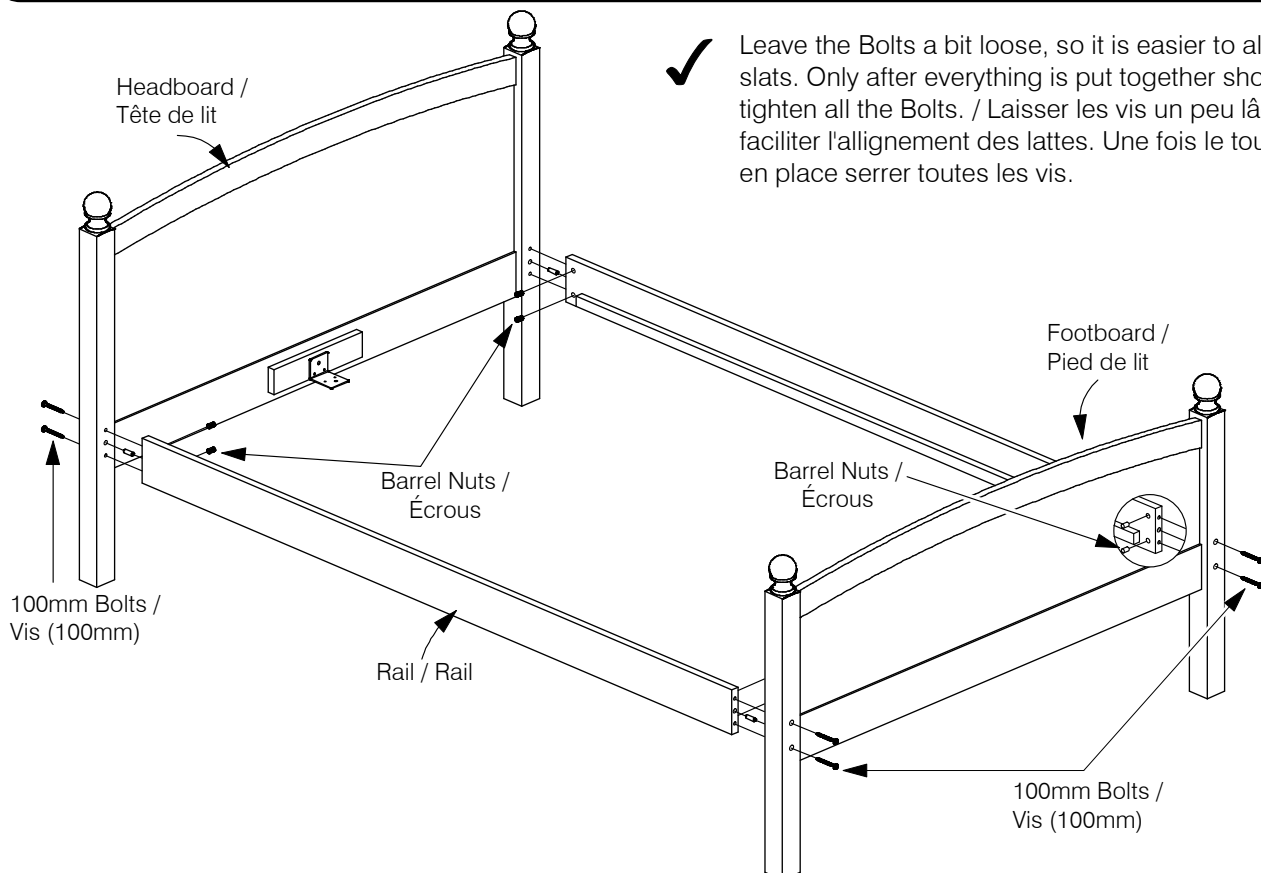
**2A Fit the Metal Bracket to the Headboard and Footboard. /  
Ajuster le crochet de métal à la tête et au pied de lit.**



Use 15mm Bolt to fix the Center Rail Brackets to the inside of the Headboard & Footboard. Tighten the Bolts fully. / Utiliser les vis 15mm pour fixer les crochets du rail du centre sur le côté de la tête et du pied de lit. Serrer fermement les vis.

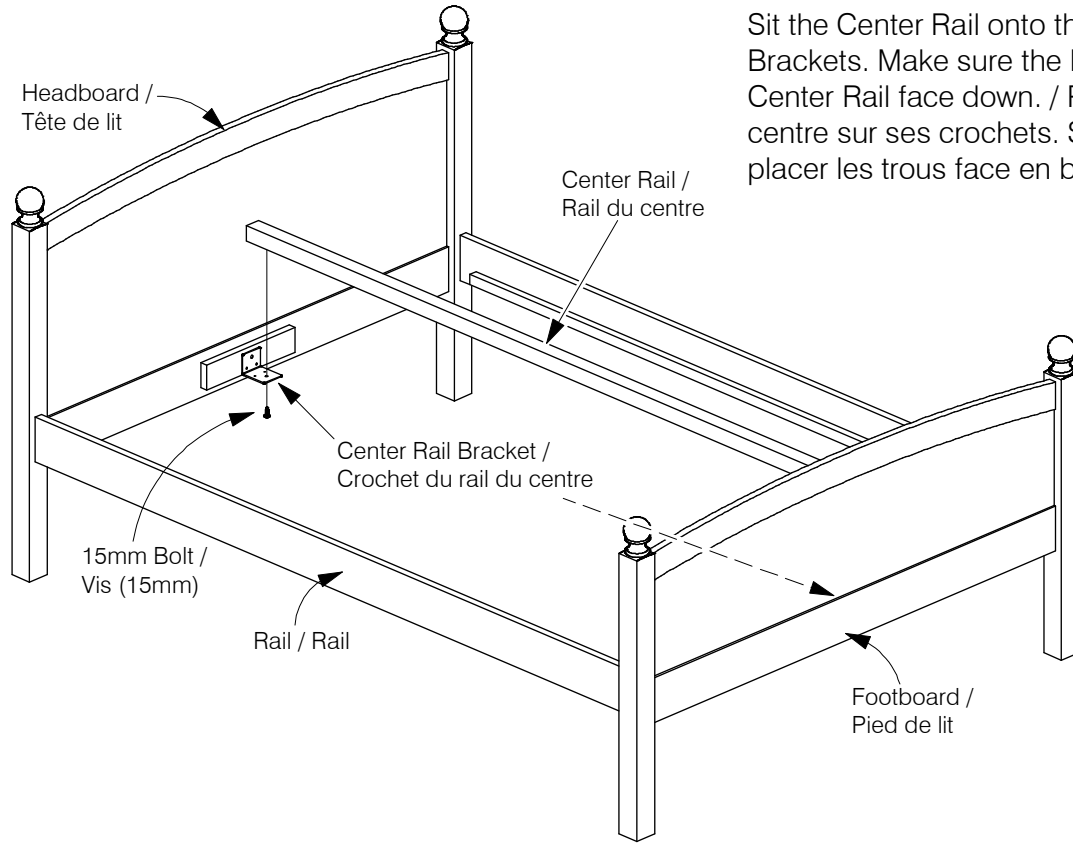


**2B Attach the Rails to the Headboard and Footboard. / Attacher les rails à la tête et au pied du lit.**



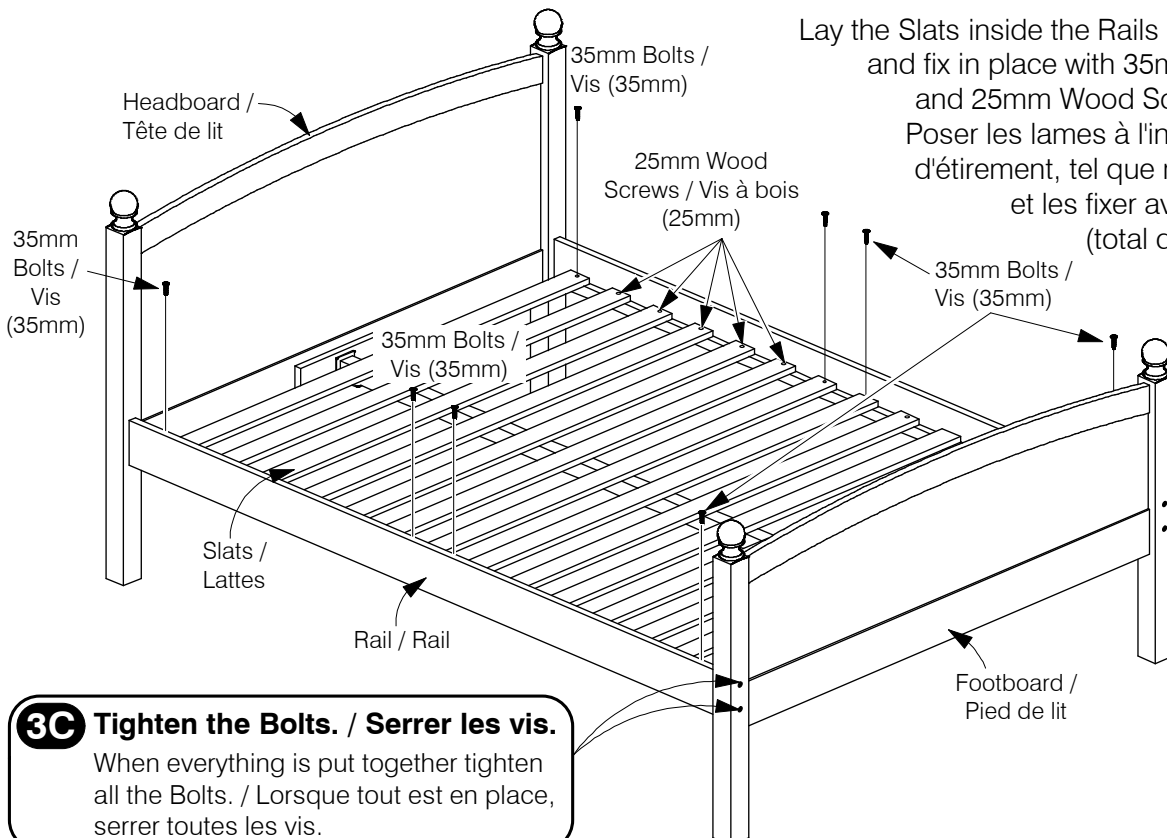
✓ Leave the Bolts a bit loose, so it is easier to align the slats. Only after everything is put together should you tighten all the Bolts. / Laisser les vis un peu lâche pour faciliter l'alignement des lattes. Une fois le tout mis en place serrer toutes les vis.

**3A Fit the Center Rail. / Mettre le rail du centre.**



Sit the Center Rail onto the Center Rail Brackets. Make sure the holes in the Center Rail face down. / Placer le rail du centre sur ses crochets. S'assurer de placer les trous face en bas.

**3B Fix the Slats in place. / Mettre les lattes en place.**



Lay the Slats inside the Rails as shown below, and fix in place with 35mm Bolts (total 8) and 25mm Wood Screws (total 20). / Poser les lattes à l'intérieur des rails d'étirement, tel que montré ci-contre, et les fixer avec les vis 35mm (total de 8) et les vis de bois de 25mm (total de 20).

**3C Tighten the Bolts. / Serrer les vis.**

When everything is put together tighten all the Bolts. / Lorsque tout est en place, serrer toutes les vis.