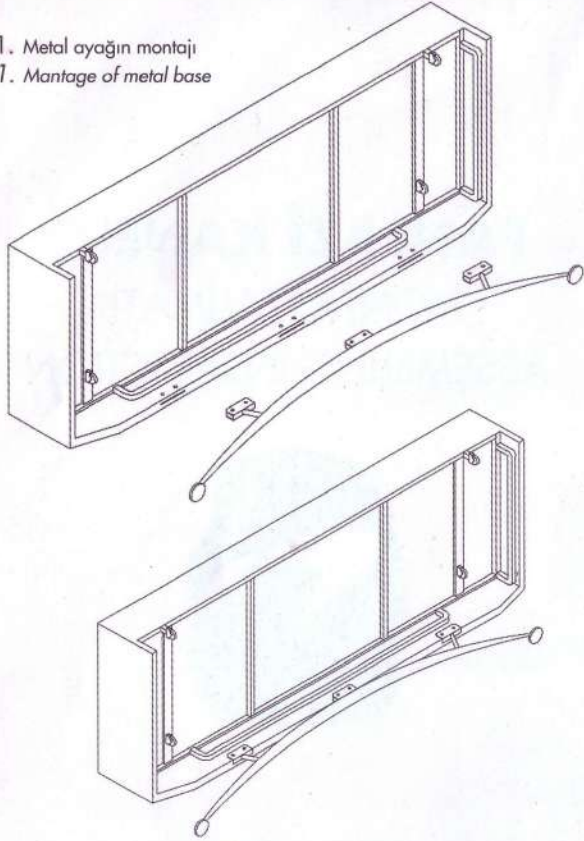
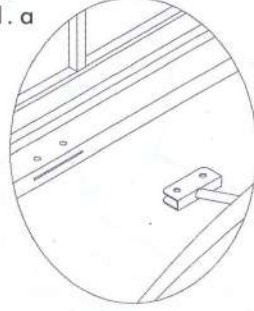


1. Metal ayağın montajı  
1. Montage of metal base

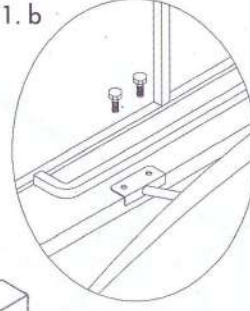


Ambalaj içerisindeki metal ayağı, oturak bölümünün alt kısmında bulunan yuvalara takarak civata ve anahtar yardımı ile monte ediniz.  
Fix the metal base in the package to the sockets under the sitting part by using bolts and wrench.

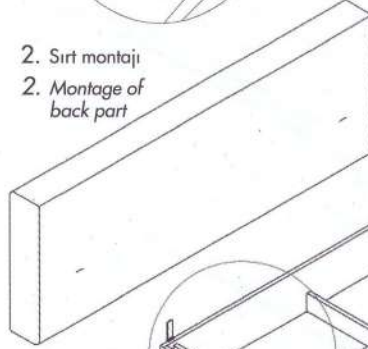
1. a



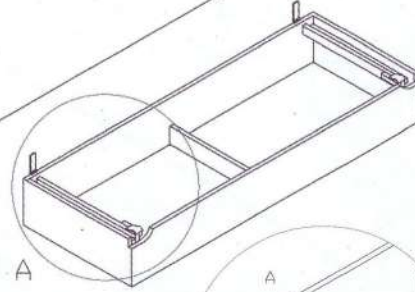
1. b



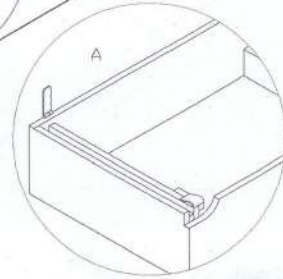
2. Sırt montajı  
2. Montage of back part



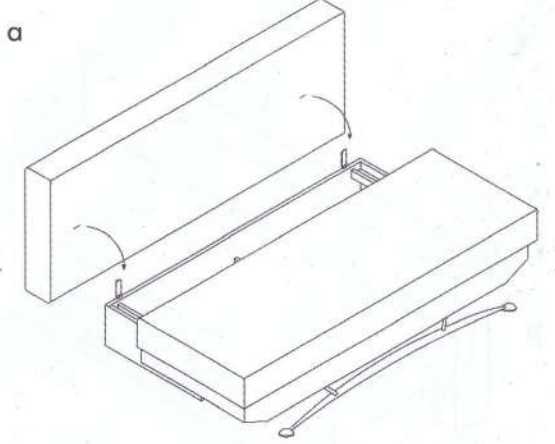
A



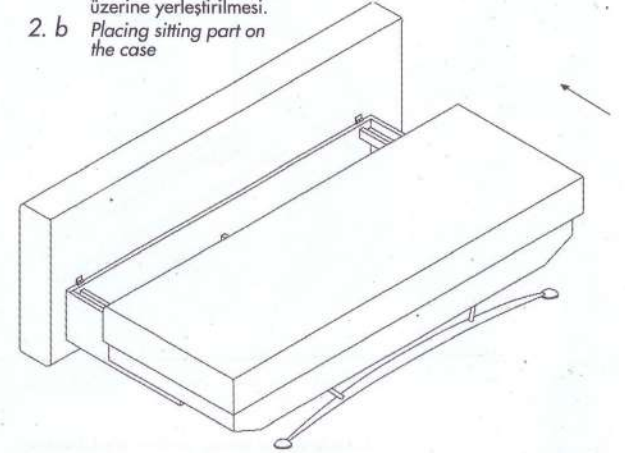
A



2. a

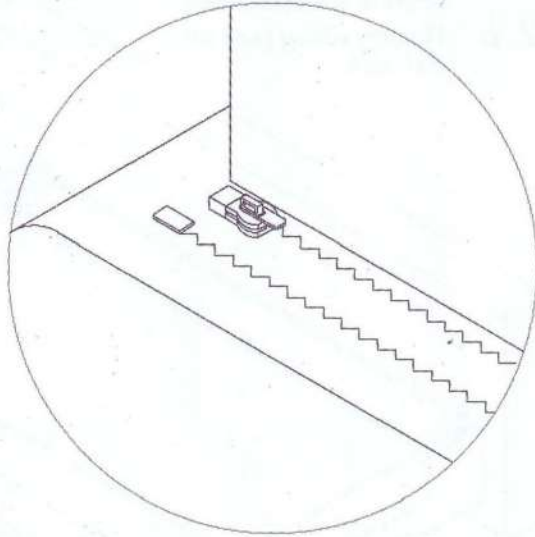
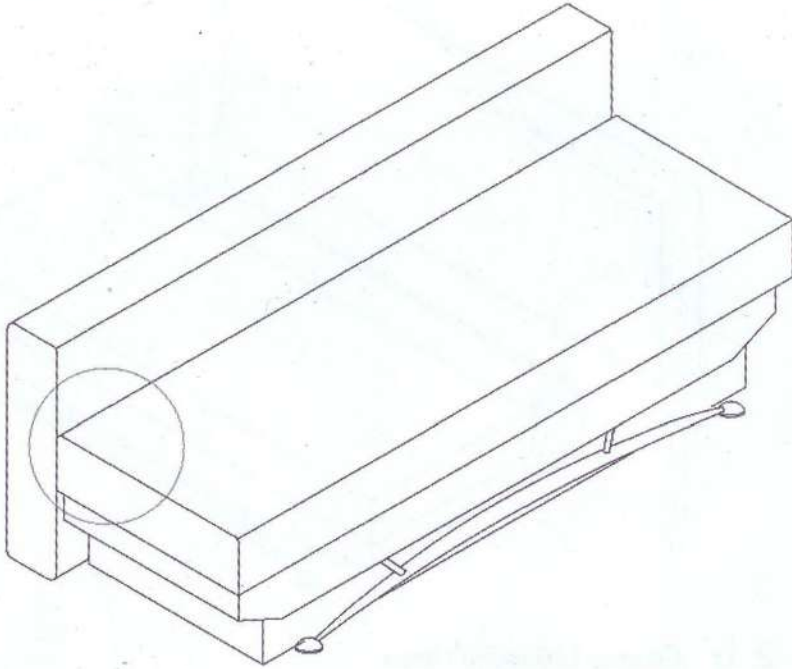


2. b Oturma bölümünün kasa üzerine yerleştirilmesi.  
2. b Placing sitting part on the case



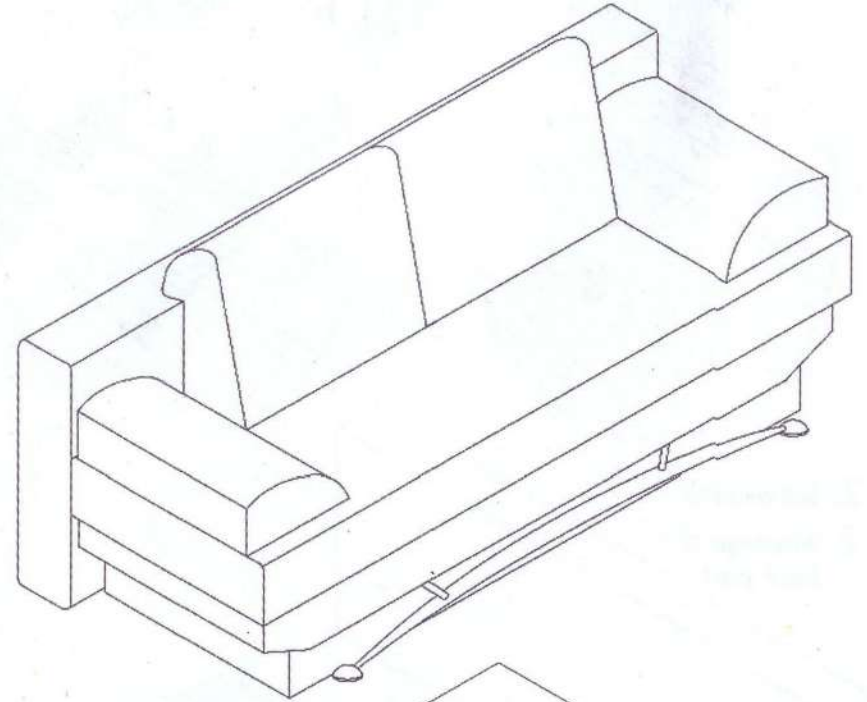
3.

B

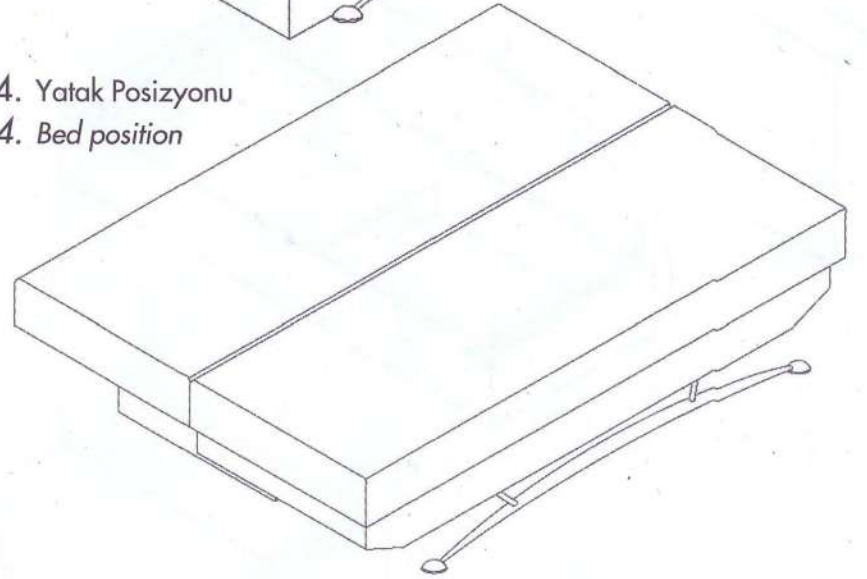


B

Kol kırlentlerinin fermuar yardımı ile sabitlenmesi  
Fixing the arm pillows by using zipper.



4. Yatak Pozisyonu  
4. Bed position



ISO  
9001

4443344  
www.istikbal.com



O.S.B. 6 Cd. No.35, 38070 Kayseri