

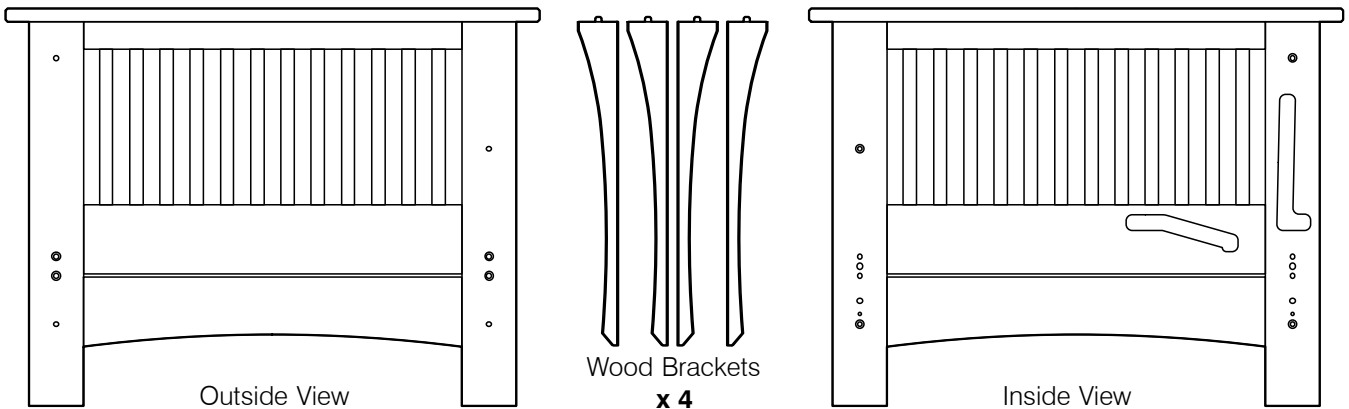
Assembly Instructions

BIFOLD FUTON FRAME AUTUMN ARM

See below for Preparation of arms for assembly.

BA-AUT-1016

1 One pair of Bifold Arms.



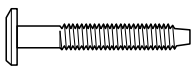
2 Hardware in this box.



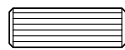
60mm Bolts x 8
For the Front & Back Legs



Barrel Nuts x 8



40mm Bolts x 8
For the Wood Brackets



Wooden Dowel x 4



Allen Key x 1

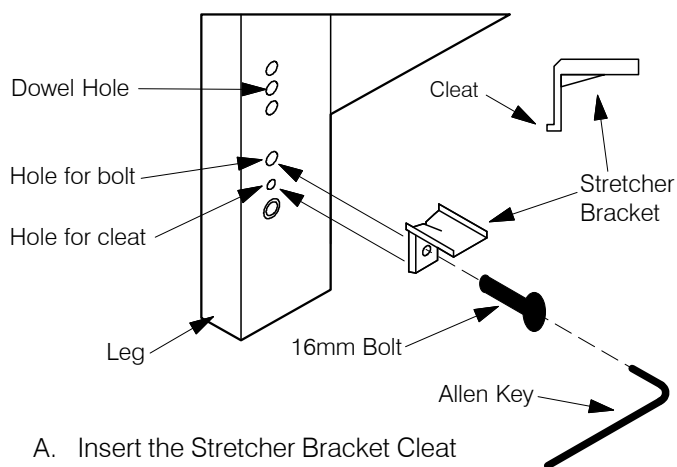


16mm Bolts x 4
For the Stretcher Brackets



Stretcher Bracket x 4

3 Fasten Stretcher Brackets to Arm.

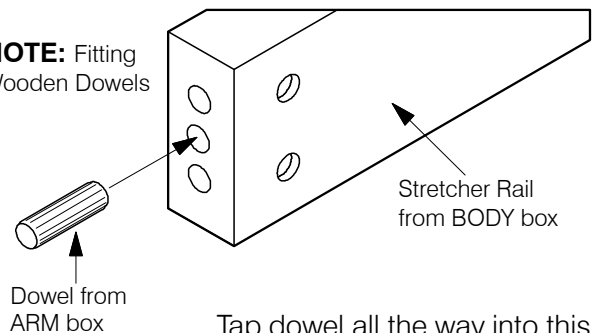


- Insert the Stretcher Bracket Cleat into the hole provided.
- IMPORTANT:** Don't fully tighten Bracket until Stretchers are all in place for easy alignment.
- Each arm requires two brackets, front and back.

4 Assemble the Bifold Body.

BODY INSTRUCTIONS: Instructions for assembly of arms to the Wood Bifold Body are in the BODY box.

NOTE: Fitting Wooden Dowels

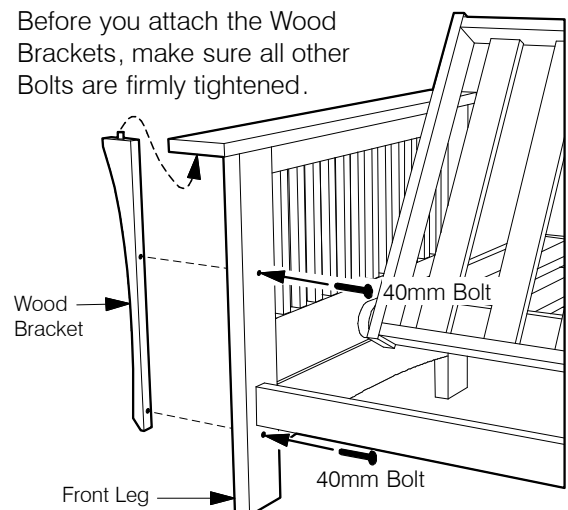


Tap dowel all the way into this hole before assembly to arm.

5 Fit Wood Brackets to the Arms.

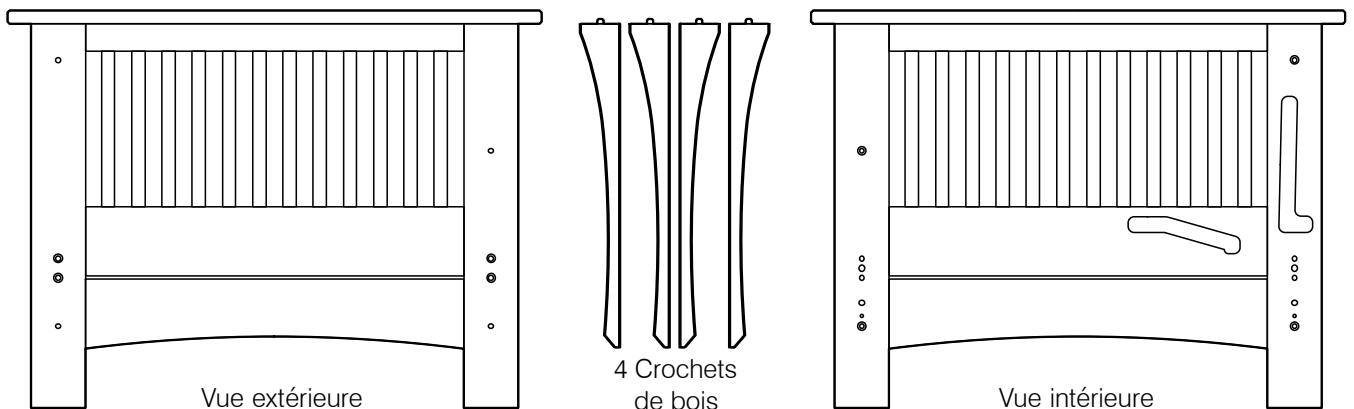
Only after the Arms and Body have been completely assembled, fix the Wood Brackets to the Arms. Lift the Seat Deck to access the Bolt holes.

- Before you attach the Wood Brackets, make sure all other Bolts are firmly tightened.

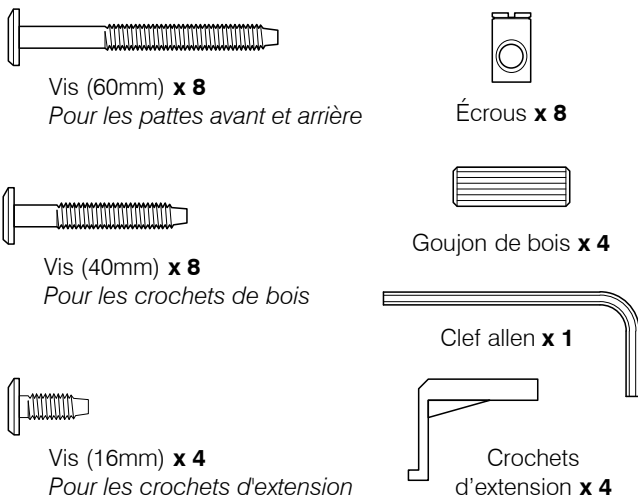


i Instructions for Bifold Body assembly, are packed in the Body box.

1 1 paire de bras



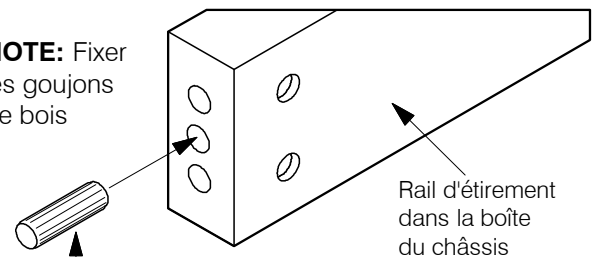
2 Quincaillerie dans cette boîte



4 Assembler le châssis pliant en bois

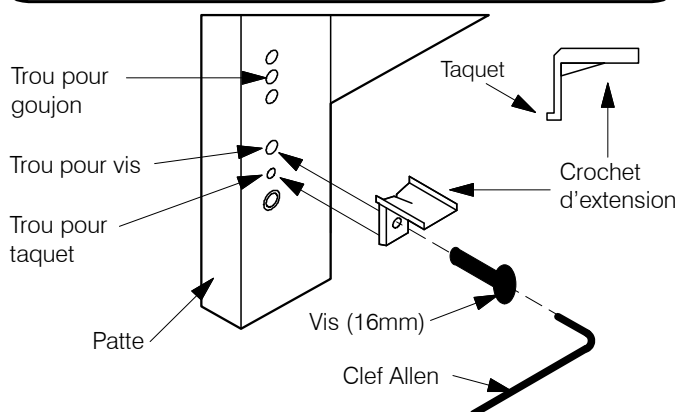
INSTRUCTIONS POUR LE CHÂSSIS:
Les instructions pour l'assemblage des bras au châssis pliant en bois sont dans la boîte du châssis.

NOTE: Fixer les goujons de bois



Taper le goujons dans le trou du centre avant l'assemblage du bras.

3 Fixer les crochets d'extension au bras



- Insérer le taquet du crochet d'extension dans le trou à cet effet.
- IMPORTANT:** Ne pas trop serrer le crochet tant que les rails d'extension ne sont pas tous en place pour un alignement facile.
- Chaque bras requiert deux crochets: avant et arrière.

5 Fixer les crochets de bois aux bras

Seulement après avoir complètement assemblé les bras et le châssis, fixer les crochets de bois aux bras. Lever le châssis du siège pour accéder aux trous de vis.

- ✓ Avant d'attacher les crochets de bois, s'assurer que toutes les autres vis sont fermement serrées.

